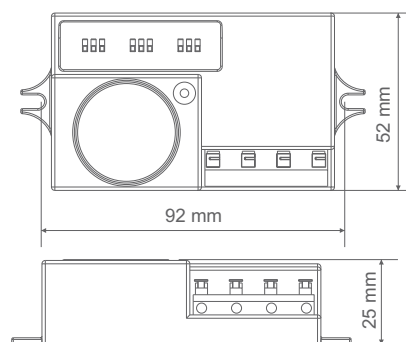
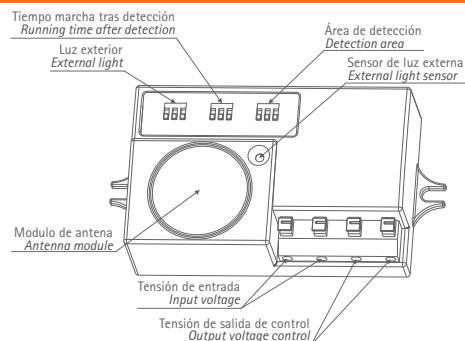


On-Off
On-Off

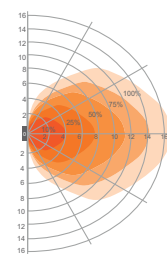
Sensor de movimiento por microondas
Microwave motion sensor

SUOBSA

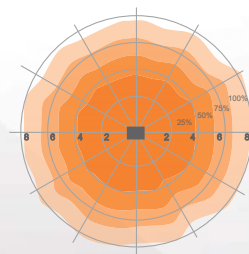


Características técnicas. Technical Features

| | |
|---|--|
| Modelo Model | SUOBSA |
| Rango de tensión Voltage range | 220V-240V AC |
| Sensor de luz ambiente integrado Integrated ambient light sensor | Si / Yes |
| Ángulo Angle | 360° |
| Máximo diámetro de detección Maximum detection diameter | 16m |
| Máxima altura de instalación Maximum installation height | 8m |
| Máxima potencia controlable Maximum controllable power | 800W |
| Dimensiones Size | 92x52x25mm |
| Parámetros configurables Configurable parameters | |
| Área de detección Detection area | 10, 25, 50, 75, 100% |
| Tiempo en marcha tras detección Running time after detection | 10s, 30s, 90s, 3m, 20m, 30m |
| % de potencia en reposo % power at rest | No |
| Luz exterior Outside light | 5 Lux, 10 Lux, 30 Lux, 50 Lux o desactivado |
| Bus de regulación Control bus | No |

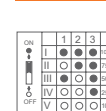


Instalación en la pared (Unidades: m)
Wall Mounting (Units: m)



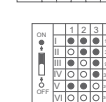
Instalación en techo (Unidades: m)
Ceiling installation (Units: m)

Parámetros de configuración. Configuration parameters.



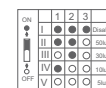
Área de detección.

Reducción del área de detección mediante la combinación de los interruptores para ajustar con precisión su uso.



Tiempo de espera.

Periodo de tiempo en la que la lámpara permanece encendida tras la detección.



Luz exterior.

Cantidad mínima de luz de ambiente, para la cual el sensor debe encender la lámpara. Cuando se ajusta en modo desactivado, el sensor activa la lámpara cuando detecta movimiento, independientemente de la luz ambiental.

Detection area.

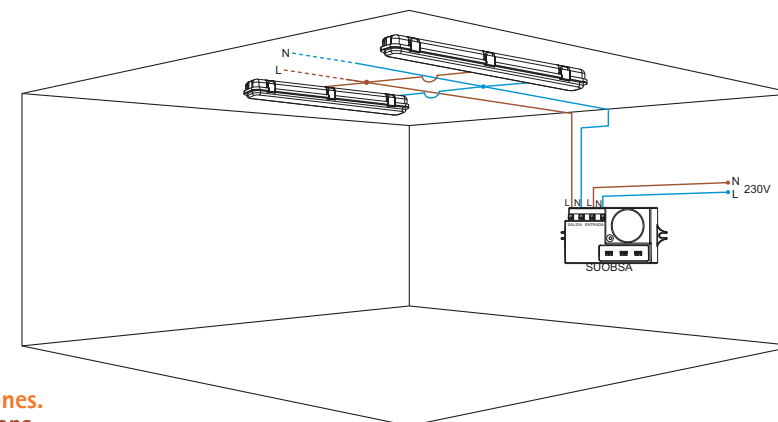
Reduction of the detection area by combining the switches to an accurately adjust.

Hold time.

Period of time in which the lamp stays on after detection.

External light.

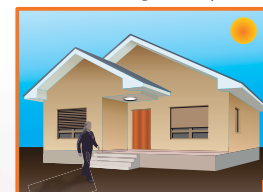
Minimum ambient light, to turn the lamp on. When set to off mode, the sensor activates the light when motion is detected, regardless of ambient light.



Funciones. Functions.

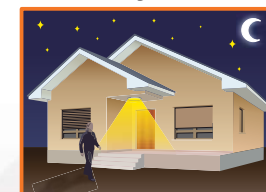
El sensor enciende la lámpara cuando detecta movimiento, y la apaga cuando transcurre el tiempo establecido y no detecta ningún movimiento. El sensor no enciende la lámpara si hay suficiente luz ambiental.

The sensor turns the lamp on when motion is detected, and off when the set time elapses and does not detect any movement. The sensor does not light a lamp if there is sufficient ambient light.



Con la suficiente luz ambiental, la lámpara no se enciende.

With sufficient ambient light, the lamp does not turn on.



Cuando se detecta movimiento, el sensor enciende la lámpara.

When motion is detected, the sensor turns on the lamp.



Cuando termina el tiempo establecido, el sensor apaga la lámpara si no detecta movimiento.

When the time expires, the sensor lamp off after no motion is detected.



Videos demostrativos:
www.prieded.eu/videos.html

