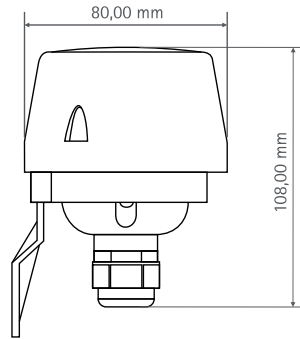
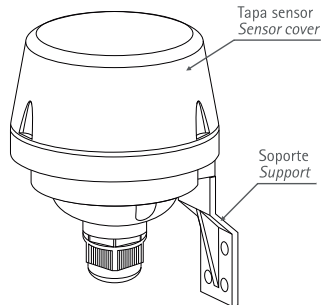


On-Off
On-Off
Sensor crepuscular
Twilight sensor
SCR10A



Características técnicas.
Technical Features

Modelo Model	SCR10A
Rango de tensión Voltage range	220V-240V AC
Sensor de luz ambiente integrado Integrated ambient light sensor	Sí / Yes
Ángulo Angle	360°
Máxima corriente Maximum current	10A
Máxima potencia controlable Maximum controllable power	2300W
Dimensiones Size	↓ 108 x Ø80
Luz exterior Outside light	<5-50 Lux
IP	44

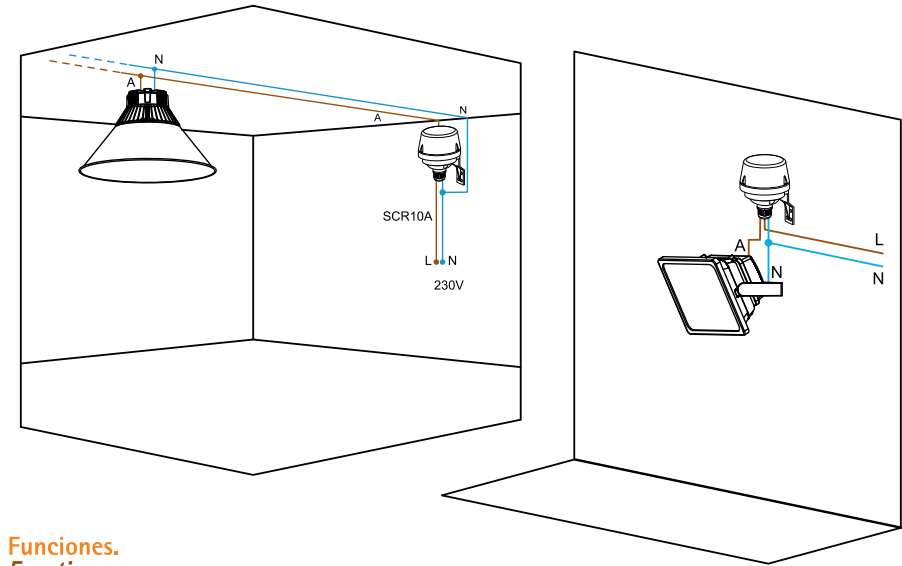


Ajuste de luz (LUX)
Ambient light sensor (LUX)

Con el regulador LUX puede controlar la cantidad de luz mínima para que se activen las lámparas, es decir, a partir de que luminosidad se activará la carga.

It is possible to set the minimum ambient light to don't connect the load. Setting this option, if there is enough external light, the load will not be turned on.

Diagrama de instalación.
Installation diagram.



Funciones.
Functions.

El sensor activa la lámpara a partir de un mínimo de luz establecida por el usuario.

Sensor will turn on the load when movement is detected.



Mientras hay suficiente luz ambiental, el sensor mantiene apagada la carga.

While there is enough ambient light sensor remains off the load.



Cuando no hay suficiente luz ambiental, el sensor se activa conectando la carga.

When there is insufficient ambient light, the sensor activates the load

