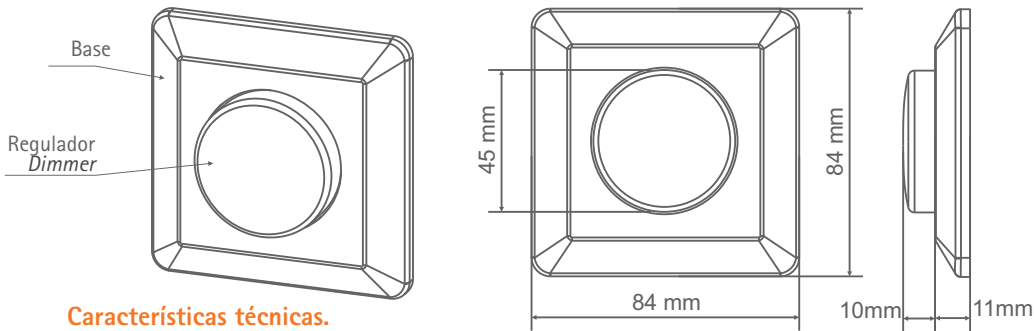


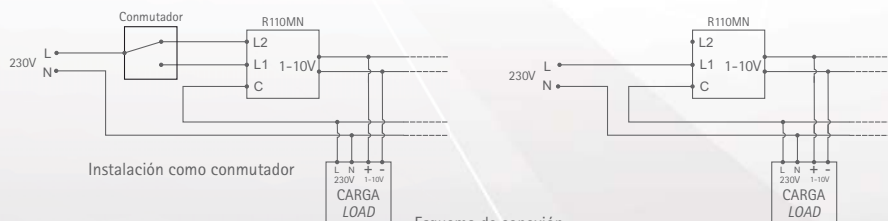
Regulación manual  
Manual Dimming

Regulador manual bus1-10  
1-10 bus Manual Dimmer  
**R110MN**



Características técnicas.  
Technical Features.

Modelo Model	<b>R110MN</b>
Tensión entrada Input voltage	230V
Máxima corriente Maximum current	10A
Máxima corriente control (1-10) Maximum control current (1-10)	50mA
Memorización de la intensidad de luz más reciente Capable of memorizing most recent light intensity	Si / Yes
Regulador giratorio Rotary dimmer	Si / Yes
Color Colour	Blanco / White
Dimensiones Size	84x84x45mm

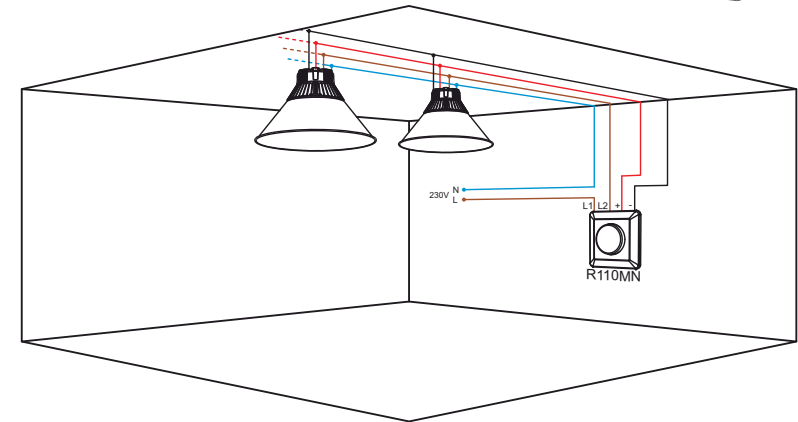
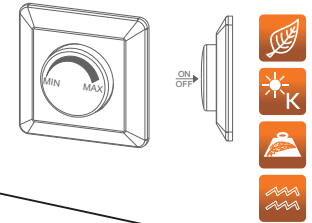


Esquema de conexión.  
Installation Diagram

Modo de funcionamiento.  
Operation mode.

Mediante un regulador giratorio, es posible regular la intensidad y potencia de las luminarias. Pulsando el regulador se enciende o apaga la instalación.

Using a dial, you can adjust the intensity and power of the luminaires. Pressing the controller turns on or off the installation.



Productos compatibles PRILED.  
PRILED Compatible Products.



Downlight LED 25W | 25W LED Downlight  
(Página/Pages 126).  
PWD253NR - PWD254NR



Panel LED/LED panel 600x600-1200x300-1200x600  
(Página/Pages 50, 52, 54, 56, 58).  
P6P40X4 - P6P40X6 - Superficie / Continuo  
P3P40X4 - P3P40X6 - Superficie / Continuo  
P12P7X4 - P12P7X6 - Superficie / Continuo



Campana LED / LED high bay  
(Página/Pages 96).  
PHC1206NR - PHC1456NR - PHC2006NR



Campana LED modular / Modular LED high bay  
(Página/Pages 102).  
PHCK07R - PHCK14R - PHCK21R



Pantalla Neophos / Neophos Fittings  
(Página/Pages 70).  
LPL0620NR - LPL1240NR



Pantalla estanca / Weather proof Fittings  
(Página/Pages 84).  
LPL06236R - LPL12236R - LPL12258R



Videos demostrativos:  
[www.priled.eu/videos.html](http://www.priled.eu/videos.html)

