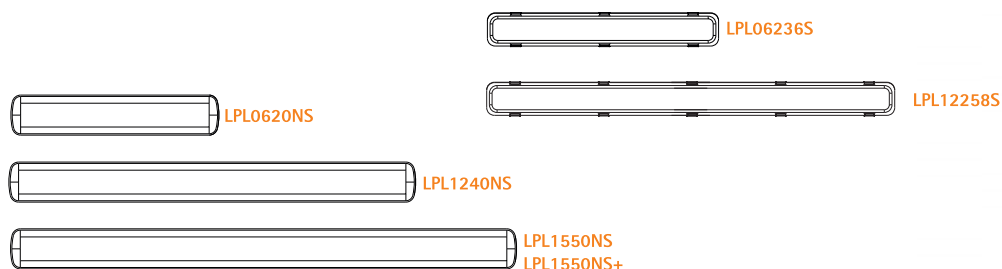


On-Off
On-Off

Estancas con sensor microondas
Fitting microwave sensor

LPL-S / LPL-S+



Características técnicas.
Technical Features

Modelo Model	Potencia Power	
LPL06236S	22W	Pág. 86
LPL12258S	44W	Pág. 86
LPL0620NS	20W	Pág. 72
LPL1240NS	40W	Pág. 72
LPL1550NS	50W	Pág. 72
LPL1550NS+	50W	Pág. 72



Ajuste de tiempo (TIME)

Con el regulador TIME puede controlar el tiempo que las luces permanecerán encendidas tras la última detección, con un tiempo de entre 10 segundos al mínimo hasta 7 minutos al máximo.

Delay time adjust (TIME)

It is possible to set the delay time that load remains on after last detection. Minimum is 10 seconds, maximum 7 minutes.



Ajuste de luz (LUX)

Con el regulador LUX puede controlar la cantidad de luz mínima para que se activen las lámparas, es decir, a partir de que luminosidad se activará la carga.

Ambient light sensor (LUX)

It is possible to set the minimum ambient light to don't connect the load. Setting this option, if there is enough external light, the load will not be turned on.



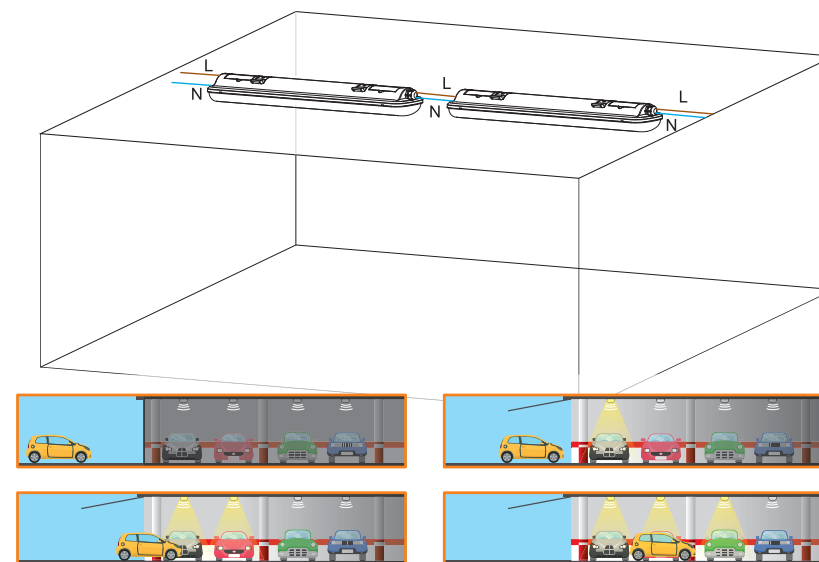
Ajuste de sensibilidad (SENS)

Con el regulador SENS puede controlar la distancia mínima para que se activen las lámparas.

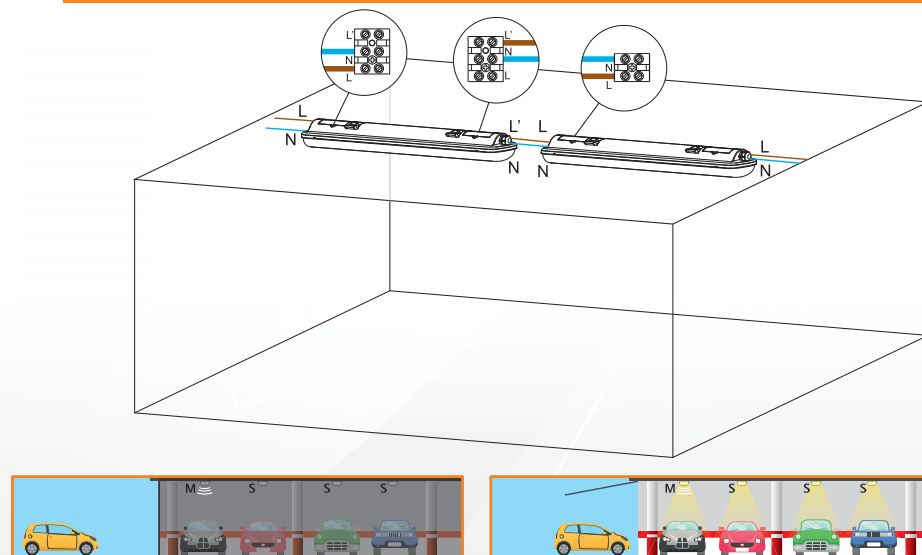
Sensitivity adjustment (SENS)

It is possible to set the minimum distance to connect the load.

Instalación individual.
Individual installation.



Instalación maestro-esclavo
Master-slave installation



Videos demostrativos:
www.priled.eu/videos.html

