

SIR3EM

GARANTÍA: PRITEC electronics declara garantizar sus productos ante los consumidores (26/1984) contra todo defecto de fabricación en materiales, diseño y fabricación de acuerdo con la ley de garantías de bienes de consumo (1/2007) hasta 2 años.

Para la validez de la garantía otorgada por PRITEC será necesaria la entrega de la factura original de compra del producto. El plazo de garantía comienza en el momento de la compra del Producto realizada por el Usuario final.

Esta garantía no cubre los siguientes daños:

- Daños originados por el desgaste normal del equipo.
- Daños y defectos debidos al mal o negligente uso del equipo.
- Daños o defectos producidos por el desmontaje, la reparación, la alteración o modificaciones realizadas sin autorización previa del fabricante, o por persona no autorizada.
- Daños o defectos producidos por el uso erróneo, abuso, negligencia, instalación, alteración o accidente cualquiera que sea la manera en que se haya causado.
- Daños o defectos ocasionados por el derramamiento de alimentos o líquidos, corrosión, moho o la aplicación de tensión o corriente incorrecto, así como armónicos superiores en tensión al 10% o en corriente al 20%.
- Defectos o daños ocasionados por causa mayor o fortuita.

Esta garantía será nula y sin efecto si cualquier término contenido en esta garantía se ha alterado modificado de cualquier manera sin el consentimiento anteriormente escrito de PRITEC.

Si el producto es devuelto a PRITEC después de la expiración del periodo de la garantía, las tarifas normales.

Solo los consumidores pueden beneficiarse de la garantía legal. Los consumidores son personas físicas o jurídicas que hayan adquirido un producto para un uso no relacionado con una actividad comercial, empresarial o profesional. Por lo tanto, el producto o los productos descritos en una factura en la que se indique el N.I.F. de una sociedad o de un profesional con objeto de reclamar/deducirse el IVA aplicable no tienen derecho a beneficiarse de la garantía legal.

La garantía de los productos PRITEC queda al amparo de lo dispuesto en el Real Decreto 1/2007, de 16 de noviembre, por el que se aprueba el texto refundido de la Ley General para la Defensa de los Consumidores y Usuarios y otras leyes complementarias, siendo ésta aplicable en todo aquello que por omisión involuntaria no conste en el texto de este documento.

GUARANTEE: The validity of the guarantee starts from the purchasing date certified by the seller's stamp and expires after 12 months even if the device has not been used. The guarantee covers all the replacements or repairs due to electrical material or manufacturing defects (except components subject to wear). The guarantee has no validity if the device has been improperly used or tampered with.

ESPECIFICACIONES DEL PRODUCTO.

Gracias por adquirir este producto. Por favor, compruebe que en esta caja se encuentran todos los componentes, en caso contrario, contacte con su distribuidor.

INSTRUCCIONES DE SEGURIDAD.

Cuando utilice aparatos eléctricos existen una serie de precauciones básicas de seguridad que se deben seguir, incluidas las siguientes;

¡ATENCIÓN! LEER COMPLETAMENTE LAS INSTRUCCIONES ANTES DE UTILIZAR. MANTENER ALEJADO DEL AGUA.

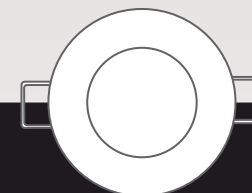
- En todo aparato eléctrico, las partes eléctricas pueden tener tensión acumulada, por tanto no desmonte ni manipule el interior del aparato.
- Toda instalación debe ser realizada por un profesional cualificado.
- No ponga o almacene el aparato en un lugar donde se pueda caer.
- Si quiere guardar el aparato, protéjalo en su embalaje original.
- No lo sumerja en líquidos ni lo sitúe sobre una superficie húmeda.
- Si el aparato cae en el agua desconéctelo inmediatamente, no meta la mano en el agua.

ADVERTENCIA:

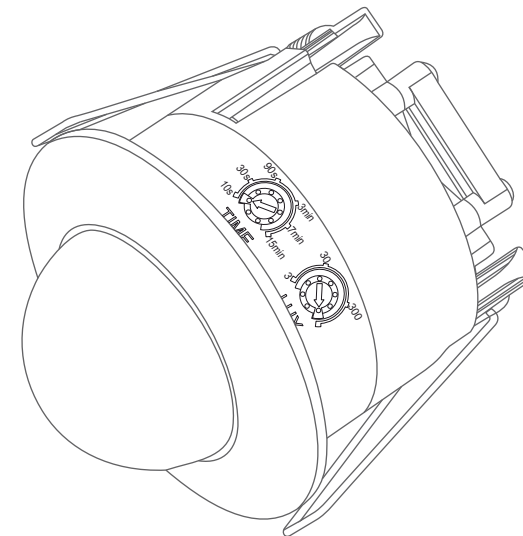
- Para reducir el riesgo de quemaduras, electrocución, fuego, o daño a personas;
- Usar el aparato sólo para la aplicación que se describe en este manual.
- Si el cable de alimentación está dañado, debe ser reemplazado por el servicio de asistencia técnica, por el fabricante o por personal cualificado.
- Nunca utilice este aparato si el cable de alimentación o la clavija están deteriorados, si no funciona correctamente, si ha sido mojado, dañado o sumergido dentro del agua. Remita el aparato al servicio técnico para su examen y reparación.
- Mantenga el cable de alimentación alejado de superficies calientes.
- No envolver el cable alrededor del aparato.
- No lo use en exteriores.

ADJUNTAR FACTURA / ENCLOSE PURCHASE INVOICE / ALLEGARE FATTURA

GARANÍA GARANTIE GARANTIE WARRANTY ΕΓΓΥΗΗ GARANZIA GARANTIA	FECHA / DATE / DATA	COMPRADOR / BUYER / COMPRADOR
	DIRECCIÓN / ADRES / DIRECAO	
SIR3EM	SELLO VENDEDOR / SELLER'S STAMP / CARIMBO DO REVENDEDOR	
	Avda. de la Electrónica, s/n 03409 · Canyada de Biar · ALACANT · SPAIN Tel. 902 88 66 98 · Fax. 902 87 64 87 Tel. (+34) 965 82 00 02 · Fax. (+34) 965 82 04 49	



Sensor IR de movimiento. IR Motion Sensor.



INSTRUCCIONES DE INSTALACIÓN

- El fabricante aconseja un uso correcto de los sensores, por lo tanto, siga siempre estas instrucciones para un correcto y seguro funcionamiento del producto y consérvelas para futuras consultas.
- Desconecte el fluido eléctrico siempre antes de comenzar la instalación, mantenimiento o reparación y asegúrese de no tener tensión en la zona de trabajo
- En caso de duda, consulte a un electricista cualificado. Asegúrese de instalar el sensor siempre según las normas pertinentes.
- Instale el producto siempre fuera del alcance de los niños.
- Para limpiar el sensor, use un paño seco y limpio y no emplee disolventes o sustancias abrasivas.
- Este producto solo debe instalarse en interiores.
- Este producto ha sido diseñado, fabricado y probado de acuerdo con las normas europeas de seguridad.
- Cualquier daño debido al uso en condiciones extremas (zonas de costa, industria, entorno corrosivo...) no están bajo las condiciones de garantía. El periodo de garantía comienza en la fecha de compra y sólo será válido previa presentación de la factura. La garantía expira si el aparato no es instalado siguiendo estas instrucciones. El fabricante declina toda responsabilidad por daños causados o como resultado de un uso indebido o una instalación incorrecta del producto.



ATENCIÓN:
La seguridad de este aparato se garantiza sólo siguiendo las siguientes instrucciones, por ello, es necesario conservarlas.



WARNING:
The safety of this fixture is guaranteed only following this instructions, remember to keep them.



PRECAUCIÓN:
Algunas partes de este producto presentan bordes afilados. Tenga cuidado durante su manipulación y tome las medidas necesarias para evitar daños.



CAUTION:
Some parts of this product have sharp edges. Be careful in handling and take necessary measures to prevent damages.

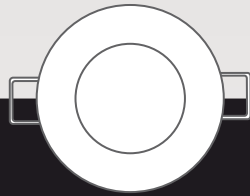


www.pritecgroup.com · pritec@pritec.com
www.priede.eu · info@priede.eu

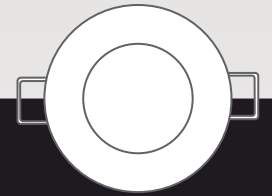
Tel. 902 88 66 98 · Fax. 902 87 64 87
Tel. (+34) 965 82 00 02 · Fax. (+34) 965 82 04 49
Avda. de la Electrónica, s/n
03409 · Canyada de Biar
ALACANT · SPAIN



Sensor IR de movimiento. IR Motion Sensor.



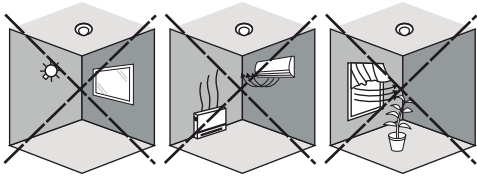
Sensor IR de movimiento. IR Motion Sensor.



INSTRUCCIONES DE INSTALACIÓN

Situaciones a evitar a la hora de la instalación del sensor:

- Evitar la instalación en lugares en donde hayan objetos muy reflectantes o luces intensas.
- Evitar la instalación en lugares muy expuestos a aparatos de aire acondicionado, conductos de calefacción.
- Evitar dirigir el detector hacia objetos que puedan moverse con el viento, como cortinas, plantas, etc...



- La instalación debe ser efectuada por un técnico cualificado en conformidad a las normativas en vigor.

- Antes de cualquier manipulación eléctrica, cortar la corriente bajando el interruptor general (Fig.1).

⚠ ATENCIÓN:
La seguridad de este aparato se garantiza sólo cumpliendo las siguientes instrucciones, por ello, es necesario conservarlas.

⚠ PRECAUCIÓN:
Algunas partes de este producto presentan bordes afilados. Tenga cuidado durante su manipulación y tome las medidas necesarias para evitar daños.

INSTRUCCIONES DE INSTALACIÓN

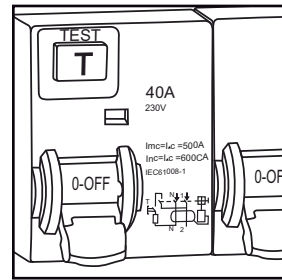
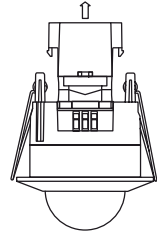


Fig. 1

- Practique un orificio de \varnothing 65mm, en la superficie donde se vaya a realizar la instalación.

- Retire el protector transparente de la parte posterior del sensor que protege las conexiones.

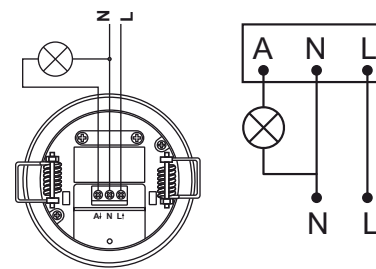


- Realice la instalación del cableado de alimentación respetando en todo momento el código de color.

⚠ WARNING:
The safety of this fixture is guaranteed only following this instructions, remember to keep them.

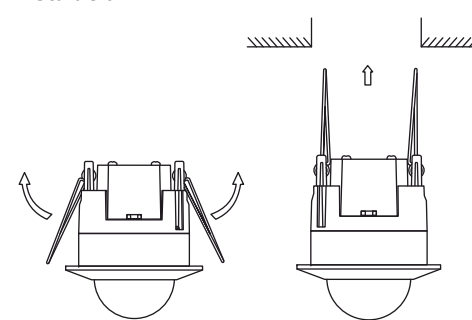
⚠ CAUTION:
Some parts of this product have sharp edges. Be careful in handling and take necessary measures to prevent damages.

INSTRUCCIONES DE INSTALACIÓN



- Coloque de nuevo el protector transparente en el sensor para proteger los terminales.

- Para la colocación del sensor, doble hacia arriba las pestañas e introduzcalo en el orificio practicado en la superficie de instalación



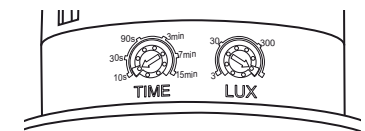
⚠ ATENCIÓN:
La seguridad de este aparato se garantiza sólo cumpliendo las siguientes instrucciones, por ello, es necesario conservarlas.

⚠ PRECAUCIÓN:
Algunas partes de este producto presentan bordes afilados. Tenga cuidado durante su manipulación y tome las medidas necesarias para evitar daños.

INSTRUCCIONES DE INSTALACIÓN

- Antes de finalizar la instalación, encienda el sensor y pruebe su correcto funcionamiento.

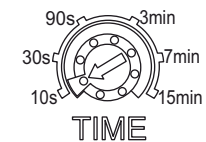
REGULACIÓN DEL SENSOR



- LUX: Permite que la luminaria no se encienda en el caso de que la iluminación del ambiente supere los luxes prefijados. Varíe el parámetro hasta conseguir el funcionamiento deseado.



- TIME: Regulación del tiempo de encendido entre 10 segundos y 15 minutos.



⚠ WARNING:
The safety of this fixture is guaranteed only following this instructions, remember to keep them.

⚠ CAUTION:
Some parts of this product have sharp edges. Be careful in handling and take necessary measures to prevent damages.