

# Sensor R110MN

## R110MN sensor

### Instrucciones de uso y configuración

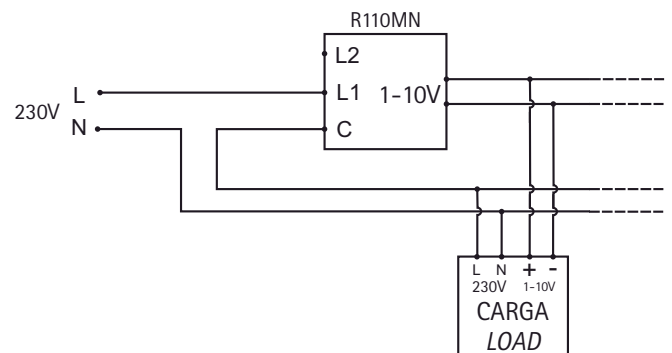
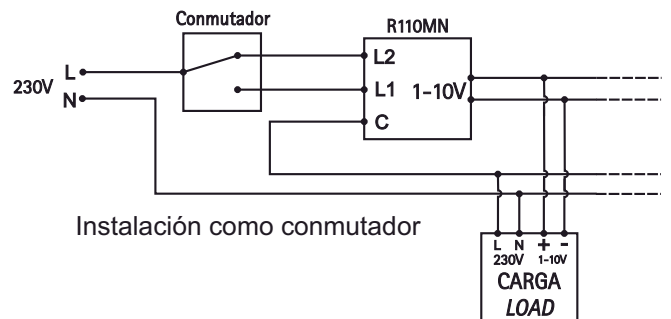
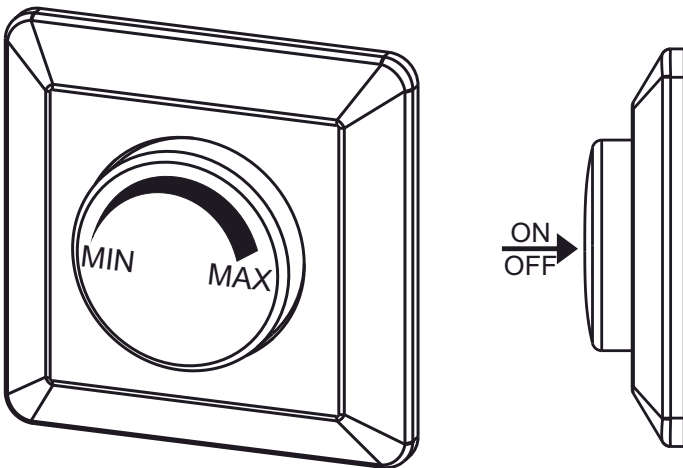
R110MN

Regulador manual bus 1-10

Mediante un regulador giratorio, es posible regular la intensidad y potencia de las luminarias. Pulsando el regulador se enciende o apaga la instalación.

**⚠ ATENCIÓN:**  
La seguridad de este aparato se garantiza sólo cumpliendo las siguientes instrucciones, por ello, es necesario conservarlas.

**⚠ WARNING:**  
The safety of this fixture is guaranteed only following this instructions, remember to keep them.



**⚠ PRECAUCIÓN:**  
Algunas partes de este producto presentan bordes afilados. Tenga cuidado durante su manipulación y tome las medidas necesarias para evitar daños.

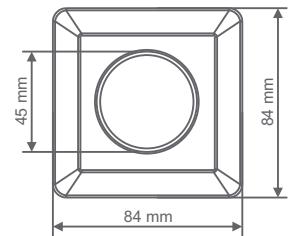
**⚠ CAUTION:**  
Some parts of this product have sharp edges. Be careful in handling and take the necessary measures to prevent damage.

# R110MN

Máxima corriente: 10A

Máxima corriente control (1-10): 50mA

Memorización de la intensidad de la luz más reciente: Si



**GARANTÍA:** PRITEC electronics declara garantizar sus productos ante los consumidores (26/1984) contra todo defecto de fabricación en materiales, diseño y fabricación de acuerdo con la ley de garantías de bienes de consumo (1/2007) hasta 2 años.

Para la validez de la garantía otorgada por PRITEC será necesaria la entrega de la factura original de compra del producto. El plazo de garantía comienza en el momento de la compra del Producto realizada por el Usuario final.

Esta garantía no cubre los siguientes daños:

- Daños originados por el desgaste normal del equipo.
- Daños y defectos debidos al mal o negligente uso del equipo.
- Daños o defectos producidos por el desmontaje, la reparación, la alteración o modificaciones realizadas sin autorización previa del fabricante, o por persona no autorizada.
- Daños o defectos producidos por el uso erróneo, abuso, negligencia, instalación, alteración o accidente cualquiera que sea la manera en que se haya causado.
- Daños o defectos ocasionados por el derramamiento de alimentos o líquidos, corrosión, moho o la aplicación de tensión o corriente incorrecto, así como armónicos superiores en tensión al 10% o en corriente al 20%.
- Defectos o daños ocasionados por causa mayor o fortuita.

Esta garantía será nula y sin efecto si cualquier término contenido en esta garantía se ha alterado modificado de cualquier manera sin el consentimiento anteriormente escrito de PRITEC.

Si el producto es devuelto a PRITEC después de la expiración del período de la garantía, las tarifas normales.

Solo los consumidores pueden beneficiarse de la garantía legal. Los consumidores son personas físicas o jurídicas que hayan adquirido un producto para un uso no relacionado con una actividad comercial, empresarial o profesional. Por lo tanto, el producto o los productos descritos en una factura en la que se indique el N.I.F. de una sociedad o de un profesional con objeto de reclamar/deducirse el IVA aplicable no tienen derecho a beneficiarse de la garantía legal.

La garantía de los productos PRITEC queda al amparo de lo dispuesto en el Real Decreto 1/2007, de 16 de noviembre, por el que se aprueba el texto refundido de la Ley General para la Defensa de los Consumidores y Usuarios y otras leyes complementarias, siendo ésta aplicable en todo aquello que por omisión involuntaria no conste en el texto de este documento.

**GUARANTEE:** The validity of the guarantee starts from the purchasing date certified by the seller's stamp and expires after 12 months even if the device has not been used. The guarantee covers all the replacements or repairs due to electrical material or manufacturing defects (except components subject to wear). The guarantee has no validity if the device has been improperly used or tampered with.

## ESPECIFICACIONES DEL PRODUCTO.

Gracias por adquirir este producto. Por favor, compruebe que en esta caja se encuentran todos los componentes, en caso contrario, contacte con su distribuidor.

## INSTRUCCIONES DE SEGURIDAD.

Cuando utilice aparatos eléctricos existen una serie de precauciones básicas de seguridad que se deben seguir, incluidas las siguientes;

## ¡ATENCIÓN! LEER COMPLETAMENTE LAS INSTRUCCIONES ANTES DE UTILIZAR. MANTENER ALEJADO DEL AGUA.

En todo aparato eléctrico, las partes eléctricas pueden tener tensión acumulada, portantoo no desmonte ni manipule el interior del aparato.

- Toda instalación debe ser realizada por un profesional cualificado.
- No ponga o almacene el aparato en un lugar donde se pueda caer. Protéjalo en su embalaje.
- No lo sumerja en líquidos ni lo sitúe sobre una superficie húmeda.
- Si el aparato cae en el agua desconéctelo inmediatamente, no meta la mano en el agua.

## ADVERTENCIA:

Para reducir el riesgo de quemaduras, electrocución, fuego, o daño a personas;

- Usar el aparato sólo para la aplicación que se describe en este manual.
- Si el cable de alimentación está dañado, debe ser reemplazado por el servicio de asistencia técnica, por el fabricante o por personal cualificado.
- Nunca utilice este aparato si el cable de alimentación o la clavija están deteriorados, si no funciona correctamente, si ha sido mojado, dañado o sumergido dentro del agua. Remita el aparato al servicio técnico para su examen y reparación.
- Mantenga el cable de alimentación alejado de superficies calientes.
- No envolver el cable alrededor del aparato.
- No lo use en exteriores.
- No use un cable de extensión con este aparato.

## ADJUNTAR FACTURA / RECHNUNGSKOPIE BEILEGEN / JOINDRE FACTURE ENCLOSEPURCHASE INVOICE / ALLEGARE FATTURA

GARANTÍA GARANTIE GARANTIE WARRANTY ΕΓΓΥΗΣΗ GARANZIA GARANTIA	FECHA / DATUM / DATE DATE / ημερομηνία DATA / DATA	COMPRADOR / KÄUFER ACHETEUR / BUYER / αγοραστής COMPRATORE / COMPRADOR
	DIRECCIÓN / ANSCRIPT / ADRESSE / ADDRESS κατεύθυνση / INDIRIZO / DIREÇÃO	
	SELLO VENDEDOR / ATEMPEL DES VERKAUFERS CACHET DU REVENEDEUR / SELLER'S STAMP / ένασημο TIMBRO RIVENDITORE / CARIMBO DO REVENDEDOR	
R110MN	Avda. de la Electrónica, s/n 03409 · Canyada de Biar · ALACANT · SPAIN Tel. 902 88 66 98 · Fax. 902 87 64 87 Tel. (+34) 965 82 00 02 · Fax. (+34) 965 82 04 49	



www.pritecgroup.com · pritec@pritec.com  
www.priled.eu



Tel. 902 88 66 98 · Fax. 902 87 64 87  
Tel. (+34) 965 82 00 02 · Fax. (+34) 965 82 04 49

Avda. de la Electrónica, s/n  
03409 · Canyada de Biar  
ALACANT · SPAIN

