

**LPL0620N**  
20W - 6000K

**LPL1240N**  
40W - 6000K

**LPL1550N**  
50W - 6000K

**PRILED**  
by PRITEC

Luminaria estanca LED de alto rendimiento.  
High performance LED IP fitting.



GARANTÍA: PRITEC electronics declara garantizar sus productos ante los consumidores (26/1984) contra todo defecto de fabricación en materiales, diseño y fabricación de acuerdo con la ley de garantías de bienes de consumo (1/2007) hasta 2 años.

Para la validez de la garantía otorgada por PRITEC será necesaria la entrega de la factura original de compra del producto.  
El plazo de garantía comienza en el momento de la compra del Producto realizada por el Usuario final.

Esta garantía no cubre los siguientes daños:

- Daños originados por el desgaste normal del equipo.
- Daños y defectos debidos al mal o negligente uso del equipo.
- Daños o defectos producidos por el desmontaje, la reparación, la alteración o modificaciones realizadas sin autorización previa del fabricante, o por persona no autorizada.
- Daños o defectos producidos por el uso erróneo, abuso, negligencia, instalación, alteración o accidente cualquiera que sea la manera en que se haya causado.
- Daños o defectos ocasionados por el derramamiento de alimentos o líquidos, corrosión, moho o la aplicación de tensión o corriente incorrecto, así como armónicos superiores en tensión al 10% o en corriente al 20%.
- Defectos o daños ocasionados por causa mayor o fortuita.

Esta garantía será nula y sin efecto si cualquier término contenido en esta garantía se ha alterado modificado de cualquier manera sin el consentimiento anteriormente escrito de PRITEC.

Si el producto es devuelto a PRITEC después de la expiración del periodo de la garantía, las tarifas normales.

Solo los consumidores pueden beneficiarse de la garantía legal. Los consumidores son personas físicas o jurídicas que hayan adquirido un producto para un uso no relacionado con una actividad comercial, empresarial o profesional. Por lo tanto, el producto o los productos descritos en una factura en la que se indique el N.I.F. de una sociedad o de un profesional con objeto de reclamar/deducirse el IVA aplicable no tienen derecho a beneficiarse de la garantía legal.

La garantía de los productos PRITEC queda al amparo de lo dispuesto en el Real Decreto 1/2007, de 16 de noviembre, por el que se aprueba el texto refundido de la Ley General para la Defensa de los Consumidores y Usuarios y otras leyes complementarias, siendo ésta aplicable en todo aquello que por omisión involuntaria no conste en el texto de este documento.

GUARANTEE: The validity of the guarantee starts from the purchasing date certified by the seller's stamp and expires after 12 months even if the device has not been used. The guarantee covers all the replacements or repairs due to electrical material or manufacturing defects (except components subject to wear). The guarantee has no validity if the device has been improperly used or tampered with.

#### ESPECIFICACIONES DEL PRODUCTO.

Gracias por adquirir este producto. Por favor, compruebe que en esta caja se encuentran todos los componentes, en caso contrario, contacte con su distribuidor.

#### INSTRUCCIONES DE SEGURIDAD.

Cuando utilice aparatos eléctricos existen una serie de precauciones básicas de seguridad que se deben seguir, incluidas las siguientes:

#### ¡ATENCIÓN! LEER COMPLETAMENTE LAS INSTRUCCIONES ANTES DE UTILIZAR. MANTENER ALEJADO DEL AGUA.

En todo aparato eléctrico, las partes eléctricas pueden tener tensión acumulada, por tanto no desmonte ni manipule el interior de l aparato.

- Toda instalación debe ser realizada por un profesional cualificado.
- No ponga o almacene el aparato en un lugar donde se pueda caer. Protéjalo en su embalaje.
- No lo sumerja en líquidos ni lo sitúe sobre una superficie húmeda.
- Si el aparato cae en el agua desconéctelo inmediatamente, no meta la mano en el agua.

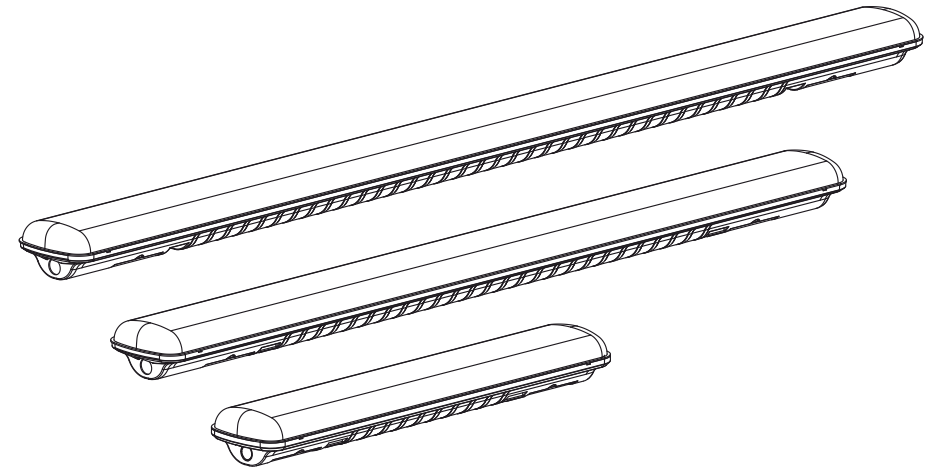
#### ADVERTENCIA:

Para reducir el riesgo de quemaduras, electrocución, fuego, o daño a personas;

- Usar el aparato sólo para la aplicación que se describe en este manual.
- Si el cable de alimentación está dañado, debe ser reemplazado por el servicio de asistencia técnica, por el fabricante o por personal cualificado.
- Nunca utilice este aparato si el cable de alimentación o la clavija están deteriorados, si no funciona correctamente, si ha sido mojado, dañado o sumergido dentro del agua. Remita el aparato al servicio técnico para su examen y reparación.
- Mantenga el cable de alimentación alejado de superficies calientes.
- No envolver el cable alrededor del aparato.
- No lo use en exteriores.
- No use un cable de extensión con este aparato.

#### ADJUNTAR FACTURA / RECHNUNGSKOPIE BEILEGEN / JOINDRE FACTURE ENCLOSEPURCHASE INVOICE / ALLEGARE FATTURA

GARANÍA GARANTIE GARANTIEE WARRANTY ΕΓΓΥΗΗ GARANZIA GARANTIA	FECHA / DATUM / DATE DATE / Ημερομηνία DATA / DATA	COMPRADOR / KÄUFER ACHETEUR / BUYER / αγοραστής COMPROTARE / COMPRADOR
	DIRECCIÓN / ANSCRIPT / ADRESSE / ADDRESS κατεύθυνση / INDIRIZO / DIREÇÃO	
LPL0620N LPL1240N LPL1550N	SELLO VENDEDOR / ATEMPLE DES VERKAUFERS CACHET DU REVENDEUR / SELLER'S STAMP / στίγμα TIMBRO RIVENDITORE / CARIMBO DO REVENDEDOR	
Avda. de la Electrónica, s/n 03409 · Canyada de Biar · ALACANT · SPAIN Tel. 902 88 66 98 · Fax. 902 87 64 87 Tel. (+34) 965 82 00 02 · Fax. (+34) 965 82 04 49		



#### INSTRUCCIONES DE INSTALACIÓN

- El fabricante aconseja un uso correcto de los aparatos de iluminación, por lo tanto, siga siempre estas instrucciones para un correcto y seguro funcionamiento de la luminaria y consérvelas para futuras consultas.
- Desconecte el fluido eléctrico siempre antes de comenzar la instalación, mantenimiento o reparación y asegúrese de no tener tensión en la zona de trabajo
- En caso de duda, consulte a un electricista cualificado. Asegúrese de instalar la luminaria siempre según las normas pertinentes.
- Instale el producto siempre fuera del alcance de los niños.
- Para limpiar la luminaria, use un paño seco y limpio y no emplee disolventes o sustancias abrasivas.
- Este producto solo debe instalarse en interiores.
- Este producto ha sido diseñado, fabricado y probado de acuerdo con las normas europeas de seguridad.
- En caso de defecto de fabricación o materiales en mal estado, el fabricante da 2 años de garantía según la ley 1/2007.
- Cualquier daño debido al uso en condiciones extremas (zonas de costa, industria, entorno corrosivo...) no están bajo las condiciones de esta garantía. El periodo de garantía comienza en la fecha de compra y sólo será válido previa presentación de la factura. La garantía expira si el aparato no es instalado siguiendo estas instrucciones. El fabricante declina toda responsabilidad por daños causados o como resultado de un uso indebido o una instalación incorrecta del producto.

**⚠ ATENCIÓN:**  
La seguridad de este aparato se garantiza sólo cumpliendo las siguientes instrucciones, por ello, es necesario conservarlas.

**⚠ WARNING:**  
The safety of this fixture is guaranteed only following this instructions, remember to keep them.

**⚠ PRECAUCIÓN:**  
Algunas partes de este producto presentan bordes afilados. Tenga cuidado durante su manipulación y tome las medidas necesarias para evitar daños.

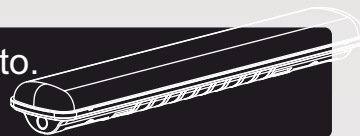
**⚠ CAUTION:**  
Some parts of this product have sharp edges. Be careful in handling and take necessary measures to prevent damages.

**PRITEC**  
GROUP  
www.pritec.com · pritec@pritec.com  
www.priiled.eu · info@priiled.eu

Tel. 902 88 66 98 · Fax. 902 87 64 87  
Tel. (+34) 965 82 00 02 · Fax. (+34) 965 82 04 49  
Avda. de la Electrónica, s/n  
03409 · Canyada de Biar  
ALACANT · SPAIN

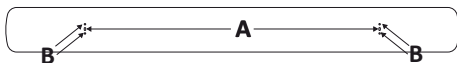


Luminaria estanca LED de alto rendimiento.  
High performance LED IP fitting.



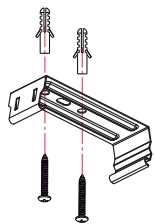
**INSTRUCCIONES DE INSTALACIÓN**

- Extraiga la pantalla de su embalaje.
- Recorte la base de la caja que contiene la plantilla de instalación. ¡Atención, es imprescindible instalar la pantalla con sus soportes de acero inoxidable, nunca perforando la base directamente al techo!
- Realice, sobre la plantilla de cartón, los 2 orificios centrales marcados con la letra A. En el caso de ser una superficie débil, se aconsejan 4 orificios marcados con la letra B.



- Apoye la plantilla en la superficie donde se quiera fijar la pantalla. Marque, a través de la plantilla, los puntos donde irán los orificios para sujetar/fijar las grapas a la superficie.

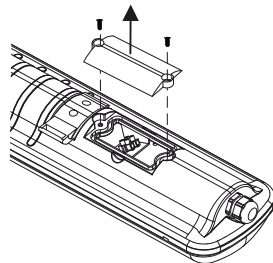
- Taladre orificios de 6mm en las marcas. Coloque los tacos incluidos en el kit de instalación. Atornille las grapas a la superficie, utilizando los tornillos provistos en el kit.



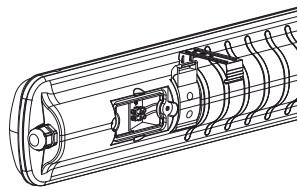
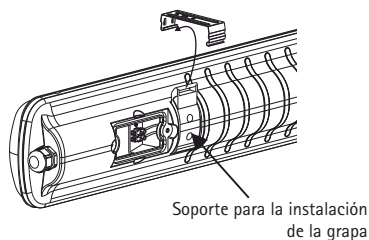
- En el caso de practicar únicamente 2 orificios, añada una arandela (suministrada) entre la cabeza del tornillo y la grapa para asegurar la correcta fijación.

**INSTRUCCIONES DE INSTALACIÓN**

- Quite la tapa situada en la parte trasera de la pantalla junto al prensaestopa, retirando los tornillos que la sujetan para poder ver la regleta donde se efectuará el cableado.



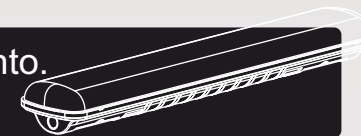
- Una vez retirada la tapa trasera, coja la pantalla y colóquela en la grapa ya instalada por medio de los soportes dispuestos para tal fin para que quede en vertical.



**PRECAUCIÓN:**  
Algunas partes de este producto presentan bordes afilados. Tenga cuidado durante su manipulación y tome las medidas necesarias para evitar daños.

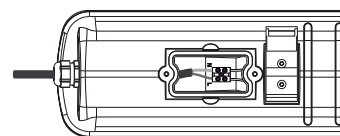
**CAUTION:**  
Some parts of this product have sharp edges. Be careful in handling and take necessary measures to prevent damages.

Luminaria estanca LED de alto rendimiento.  
High performance LED IP fitting.

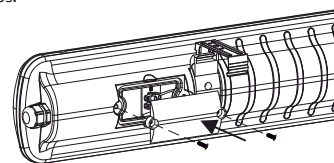


**INSTRUCCIONES DE INSTALACIÓN**

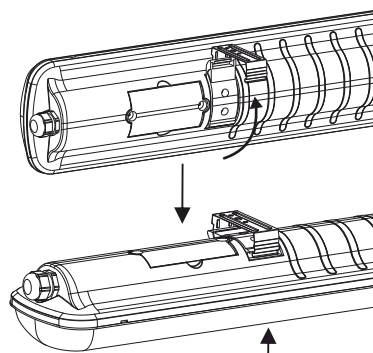
- Para la instalación del cableado, introduzca la manguera a través del prensaestopa hasta que llegue a la regleta. Conecte el cableado siguiendo el esquema de colores.



- Una vez se ha realizado la instalación del cableado, vuelva a poner la tapa trasera y sujétela mediante los tornillos.



- Para completar la instalación de la pantalla, gírela hacia arriba y sujétela en la grapa ejerciendo presión hasta oír el "clac" que indica que la pantalla se ha fijado.

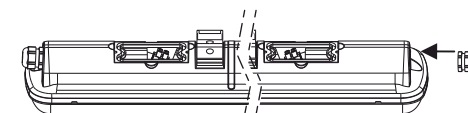


**INSTRUCCIONES DE INSTALACIÓN  
(Instalación de varias pantallas en línea)**

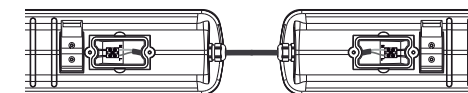
- Para poder realizar la instalación de varias pantallas, estas disponen de dos tapas en los extremos por la parte de detrás de la pantalla.

- Realice la instalación de la grapa siguiendo los pasos anteriormente descritos.

- Abra las dos tapas donde se encuentran las regletas para poder realizar la instalación del cableado y realice un orificio en el extremo donde no hay prensaestopa para colocar uno.



- Una vez colocado el prensaestopa, coloque las pantallas en las grapas como se ha indicado anteriormente, inserte una manguera por los prensaestopa de las dos pantallas y realice la instalación siguiendo el esquema de colores.



- Una vez ha realizado la instalación del cableado, cierre las tapas con los tornillos.

- Gire las pantallas para sujetarlas definitivamente en las grapas.

**PRECAUCIÓN:**  
Algunas partes de este producto presentan bordes afilados. Tenga cuidado durante su manipulación y tome las medidas necesarias para evitar daños.

**CAUTION:**  
Some parts of this product have sharp edges. Be careful in handling and take necessary measures to prevent damages.