

P3P40X4 - P3P40X6 P3P40X4C - P3P40X6C P3P40X4S - P3P40X6S P3P40X4E - P3P40X6E
 P6P40X4 - P6P40X6 P6P40X4C - P6P40X6C P6P40X4S - P6P40X6S P6P40X4E - P6P40X6E
 P12P7X4 - P12P7X6 P12P7X4C - P12P7X6C P12P7X4S - P12P7X6S P12P7X4E - P12P7X6E



Panel LED de Alto Rendimiento High Performance LED Panel

GARANTÍA: PRITEC electronics declara garantizar sus productos ante los consumidores (26/1984) contra todo defecto de fabricación en materiales, diseño y fabricación de acuerdo con la ley de garantías de bienes de consumo (1/2007) hasta 2 años.

Para la validez de la garantía otorgada por PRITEC será necesaria la entrega de la factura original de compra del producto. El plazo de garantía comienza en el momento de la compra del Producto realizada por el Usuario final.

Esta garantía no cubre los siguientes daños:

- Daños originados por el desgaste normal del equipo.
- Daños y defectos debidos al mal o negligente uso del equipo.
- Daños o defectos producidos por el desmontaje, la reparación, la alteración o modificaciones realizadas sin autorización previa del fabricante, o por persona no autorizada.
- Daños o defectos producidos por el uso erróneo, abuso, negligencia, instalación, alteración o accidente cualquiera que sea la manera en que se haya causado.
- Daños o defectos ocasionados por el derramamiento de alimentos o líquidos, corrosión, moho o la aplicación de tensión o corriente incorrecto, así como armónicos superiores en tensión al 10% o en corriente al 20%.
- Defectos o daños ocasionados por causa mayor o fortuita.

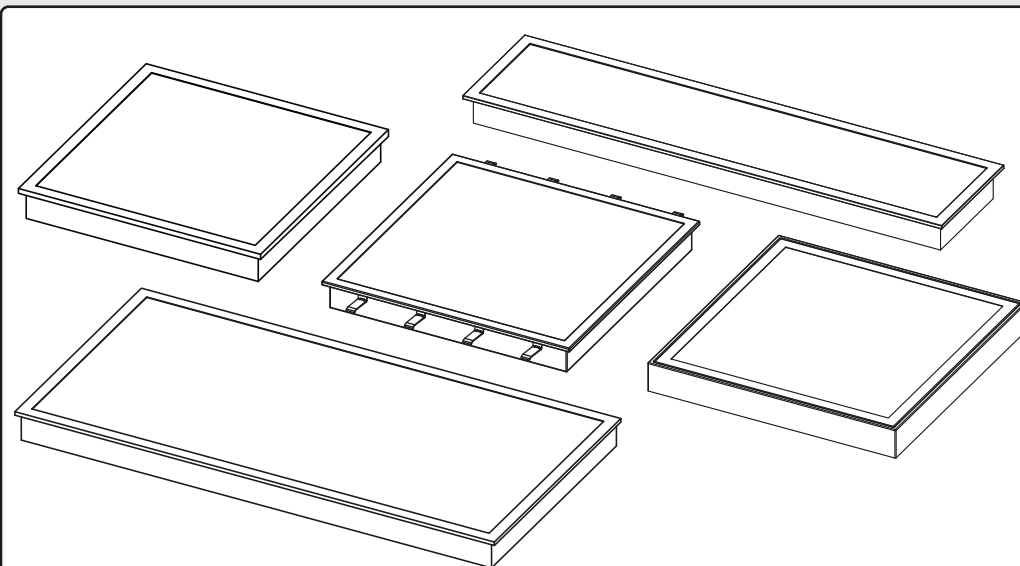
Esta garantía será nula y sin efecto si cualquier término contenido en esta garantía se ha alterado modificado de cualquier manera sin el consentimiento anteriormente escrito de PRITEC.

Si el producto es devuelto a PRITEC después de la expiración del periodo de la garantía, las tarifas normales.

Solo los consumidores pueden beneficiarse de la garantía legal. Los consumidores son personas físicas o jurídicas que hayan adquirido un producto para un uso no relacionado con una actividad comercial, empresarial o profesional. Por lo tanto, el producto o los productos descritos en una factura en la que se indique el N.I.F. de una sociedad o de un profesional con objeto de reclamar/deducirse el IVA aplicable no tienen derecho a beneficiarse de la garantía legal.

La garantía de los productos PRITEC queda al amparo de lo dispuesto en el Real Decreto 1/2007, de 16 de noviembre, por el que se aprueba el texto refundido de la Ley General para la Defensa de los Consumidores y Usuarios y otras leyes complementarias, siendo ésta aplicable en todo aquello que por omisión involuntaria no conste en el texto de este documento.

GUARANTEE: The validity of the guarantee starts from the purchasing date certified by the seller's stamp and expires after 12 months even if the device has not been used. The guarantee covers all the replacements or repairs due to electrical material or manufacturing defects (except components subject to wear). The guarantee has no validity if the device has been improperly used or tampered with.



ESPECIFICACIONES DEL PRODUCTO.

Gracias por adquirir este producto. Por favor, compruebe que en esta caja se encuentran todos los componentes, en caso contrario, contacte con su distribuidor.

INSTRUCCIONES DE SEGURIDAD.

Cuando utilice aparatos eléctricos existen una serie de precauciones básicas de seguridad que se deben seguir, incluidas las siguientes:

¡ATENCIÓN! LEER COMPLETAMENTE LAS INSTRUCCIONES ANTES DE UTILIZAR. MANTENER ALEJADO DEL AGUA.

- En todo aparato eléctrico, las partes eléctricas pueden tener tensión acumulada, por tanto no desmonte ni manipule el interior del aparato.
- Toda instalación debe ser realizada por un profesional cualificado.
- No ponga o almacene el aparato en un lugar donde se pueda caer.
- Si quiere guardar el aparato, protéjalo en su embalaje original.
- No lo sumerja en líquidos ni lo sitúe sobre una superficie húmeda.
- Si el aparato cae en el agua desconéctelo inmediatamente, no meta la mano en el agua.

ADVERTENCIA:

- Para reducir el riesgo de quemaduras, electrocución, fuego, o daño a personas;
- Usar el aparato sólo para la aplicación que se describe en este manual.
- Si el cable de alimentación está dañado, debe ser reemplazado por el servicio de asistencia técnica, por el fabricante o por personal cualificado.
- Nunca utilice este aparato si el cable de alimentación o la clavija están deteriorados, si no funciona correctamente, si ha sido mojado, dañado o sumergido dentro del agua. Remita el aparato al servicio técnico para su examen y reparación.
- Mantenga el cable de alimentación alejado de superficies calientes.
- No envolver el cable alrededor del aparato.
- No lo use en exteriores.

ADJUNTAR FACTURA / ENCLOSEPURCHASE INVOICE / ALLEGARE FATTURA

GARANTÍA GARANTIE GARANTIE WARRANTY ΕΓΓΥΗΣΗ GARANZIA GARANTIA	FECHA / DATE / DATA	COMPRADOR / BUYER / COMPRADOR
P3P40X4 P3P40X6 P3P40X4C P3P40X6C P3P40X4S P3P40X6S P3P40X4E P3P40X6E P6P40X4 P6P40X6 P6P40X4C P6P40X6C P6P40X4S P6P40X6S P6P40X4E P6P40X6E P12P7X4 P12P7X6 P12P7X4C P12P7X6C P12P7X4S P12P7X6S P12P7X4E P12P7X6E	DIRECCIÓN / ADRES / DIREÇÃO	
	SELLO VENDEDOR / SELLER'S STAMP / CARIMBO DO REVENDEDOR	
	Avda. de la Electrónica, s/n 03409 · Canyada de Biar · ALACANT · SPAIN Tel. 902 88 66 98 · Fax. 902 87 64 87 Tel. (+34) 965 82 00 02 · Fax. (+34) 965 82 04 49	

INSTRUCCIONES DE INSTALACIÓN

- No limpie las partes internas del aparato. Si necesita hacerlo en las partes externas, hágalo con un paño seco.
- Es necesaria una altura mínima de 100mm desde la superficie de instalación.
- El aparato no debe quedar cubierto por ningún material una vez instalado (aislantes...).
- El Panel y su driver vienen cableados de fábrica, en caso de ser necesario desconectar y volver a conectar, tenga siempre en cuenta la polaridad.

1. Desconecte el fluido eléctrico en el lugar de la instalación y asegure de no tener tensión en la zona de trabajo.
 2. Sitúe el Panel en el lugar deseado. Asegure de su correcta fijación para evitar accidentes
 3. Conecte los cables de entrada del driver (fuente de alimentación) a la red eléctrica mediante un sistema homologado de conexión.
 4. Este Panel es regulable mediante BUS 1-10v, (cables rojo y negro). Es altamente recomendable el uso de este tipo regulación tanto con reguladores 1-10 como combinada con sensores dotados de bus 1-10 para reducir el consumo e incrementar notablemente las prestaciones de la instalación.
- En el caso de no desear hacer uso de esta prestación, simplemente deje estos cables sin conexión, asegurándose de que no toquen ninguna otra parte de la instalación ni entre sí.
5. El Panel está listo para su uso. Vuelva a conectar el fluido eléctrico y compruebe su correcto funcionamiento, ante cualquier duda, desconéctelo y consulte con su distribuidor.

ATENCIÓN:
La seguridad de este aparato se garantiza sólo cumpliendo las siguientes instrucciones, por ello, es necesario conservarlas.

WARNING:
The safety of this fixture is guaranteed only following this instructions, remember to keep them.

PRECAUCIÓN:
Algunas partes de este producto presentan bordes afilados. Tenga cuidado durante su manipulación y tome las medidas necesarias para evitar daños.

CAUTION:
Some parts of this product have sharp edges. Be careful in handling and take necessary measures to prevent damages.



www.pritecgroup.com · pritec@pritec.com
www.priLED.eu · info@priLED.eu

Tel. 902 88 66 98 · Fax. 902 87 64 87
Tel. (+34) 965 82 00 02 · Fax. (+34) 965 82 04 49
Avda. de la Electrónica, s/n
03409 · Canyada de Biar
ALACANT · SPAIN



Panel LED de Alto Rendimiento High Performance LED Panel

INSTRUCCIONES DE INSTALACIÓN

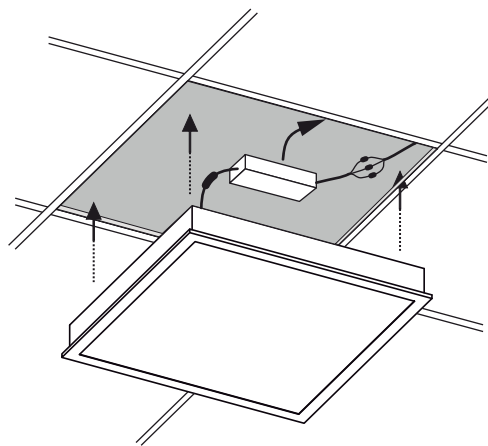
INSTALACIÓN MODELOS

P3P40X4 - P3P40X6
P6P40X4 - P6P40X6
P12P7X4 - P12P7X6
(Techo desmontable)

- Retire uno de los paneles del techo en donde se vaya a instalar el panel LED.

- Conecte los cables de entrada del driver (fuente de alimentación) correctamente, respetando las polaridades, (fase, neutro y toma tierra) mediante las fichas de conexión.

-Deslice el driver en el interior del techo asegurándose que queda en un lateral para a continuación, conectar el driver al panel LED mediante el conector e introducir el panel en el techo.



INSTRUCCIONES DE INSTALACIÓN

INSTALACIÓN MODELOS

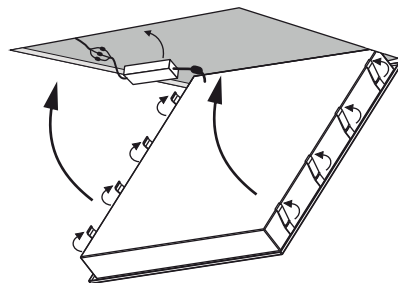
P3P40X4C - P3P40X6C
P6P40X4C - P6P40X6C
P12P7X4C - P12P7X6C
(Techo continuo)

- Practique un orificio de 550x550mm de lado en la superficie donde vaya a realizar la instalación.

- Conecte los cables de entrada del driver (fuente de alimentación) correctamente, respetando las polaridades, (fase, neutro y toma tierra) mediante las fichas de conexión.

-Deslice el driver en el interior del techo asegurándose que queda en un lateral y conecte el panel al driver.

- Debido al elevado número de grapas necesario para soportar el panel, será necesaria más de una persona para realizar esta operación. Doble las grapas de un extremo e introduzca el lateral del panel y las grapas en el orificio. Mediante un movimiento a modo de bisagra sobre el lateral introducido, vaya doblando grapas y realizando el giro hasta que el panel se acople por completo.



PRECAUCIÓN:

Algunas partes de este producto presentan bordes afilados. Tenga cuidado durante su manipulación y tome las medidas necesarias para evitar daños.



CAUTION:

Some parts of this product have sharp edges. Be careful in handling and take necessary measures to prevent damages.

Panel LED de Alto Rendimiento High Performance LED Panel

INSTRUCCIONES DE INSTALACIÓN

INSTALACIÓN MODELOS

P3P40X4S - P3P40X6S
P6P40X4S - P6P40X6S
P12P7X4S - P12P7X6S
(Superficie)

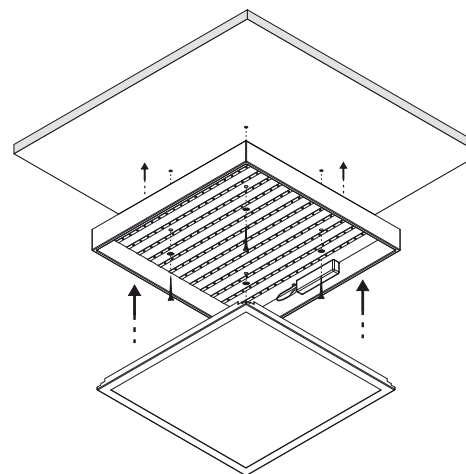
- Marque y practique 4 orificios en la superficie donde vaya a realizar la instalación.

- Retire la tapa con el difusor del panel.

- Pase los cables a través del orificio del panel dispuesto para tal fin. Sujete el panel mediante las arandelas y tornillos suministrados.

-Conecte los cables de alimentación al driver, respetando las polaridades.

-Cierre el panel mediante la tapa con el difusor.



PRECAUCIÓN:

Algunas partes de este producto presentan bordes afilados. Tenga cuidado durante su manipulación y tome las medidas necesarias para evitar daños.

INSTRUCCIONES DE INSTALACIÓN

INSTALACIÓN MODELOS

P3P40X4E - P3P40X6E
P6P40X4E - P6P40X6E
P12P7X4E - P12P7X6E
(Emergencia)

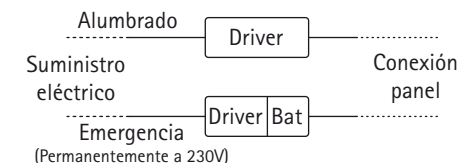
-Panel equipado con sistema de emergencia, el cual se activa mediante una batería cuando falla el suministro eléctrico.

-Realice la instalación del panel siguiendo las instrucciones según sea el tipo de instalación para techo desmontable, techo continuo o superficie.

-Para realizar la instalación sobre techo continuo, utilice las grapas KP6X4C (8 grapas). Para el modelo de 1200x600, se requiere de 2 kits de grapas (16 grapas). Debido al gran número de grapas necesarias para soportar el panel, será necesaria más de una persona.

-El panel se suministra con el cable de la batería desconectado para preservar la carga de la batería.

-El driver de emergencia deberá ir permanentemente conectado a una línea de 230V y que sea diferente de la línea del driver de alumbrado del panel, ya que cada vez que se desconecte el panel, la emergencia se encenderá.



CAUTION:

Some parts of this product have sharp edges. Be careful in handling and take necessary measures to prevent damages.